

**VOLVO**

# VERKSTADS- MEDDELANDE

**PERSONVAGNAR**BETR.  
STÖTDÄMPARE  
142, 144, 164PRODUKT  
P  
GRUPP  
76  
NR  
6DATUM  
Mars 1969Hårdare stötdämpare för 142, 144 och 164.

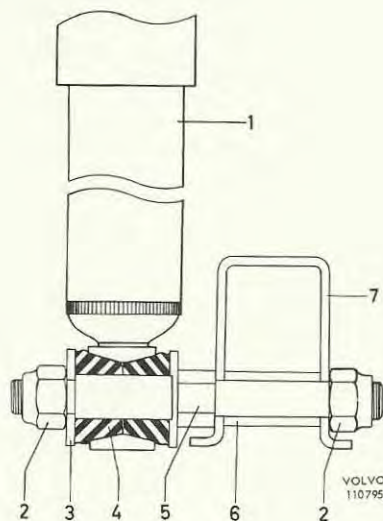
Stötdämpare av H.D.-typ, alltså med ökad dämpning, finns nu som extra utrustning till Volvo 142, 144 och 164. Vid montering av dylika stötdämpare krävs att nedre fästet för bakre stötdämparna förstärks. Därför finns det till de bakre stötdämparna monteringsdetaljer av förstärkt utförande för nedre fästet. Det förstärkta nedre fästet bak monteras så som bilden visar. De främre stötdämparnas upphängning behöver inte förstärkas.

Stötdämpare fram	1 st	detaljnummer	681762
Stötdämpare bak	1 st	detaljnummer	681763.

Detaljer för att förstärka nedre infästningen av bakre stötdämpare.

För en sida behövs följande detaljer:

Lagerbult	1 st	682783
Gummibussning	2 st	89567
Nylockmutter 1/2" - 20 UNF - 15,8 D 80	2 st	950376
Distansrör (bytes endast på tidigare vagnar med "rullat" utförande)	1 st	675874



- |                                |                |
|--------------------------------|----------------|
| 1. Stötdämpare                 | 5. Specialbult |
| 2. Mutter                      | 6. Distansrör  |
| 3. Bricka (användes befintlig) | 7. Bärarm      |
| 4. Gummibussningar             |                |